

Anatomica



Последнюю актуальную версию инструкции + видеоинструкцию можно посмотреть по QR-коду

Или по ссылке: www.qp-partu.ru/a/217660

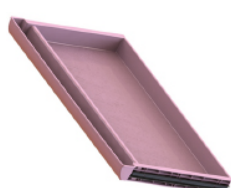
QP-partu - эксклюзивный дистрибьютор бренда Anatomica в России.

Перед началом сборки аккуратно разложите все детали на твердой поверхности, чтобы ничего не потерять. Проверьте наличие комплектующих и деталей и убедитесь, что все на месте. Детали могут отличаться по цвету и форме, могут отсутствовать или быть лишними. Если вы заметили, что нет обязательных для сборки деталей, то свяжитесь с нами.

Комплектующие для парты:



Столешница 1шт



Ящик-пенал 1шт



Лев. пластина 1шт



Лев. гориз. пластина 1шт



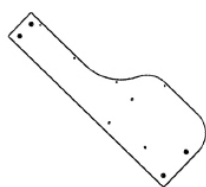
Сред. верт. пластина 1шт



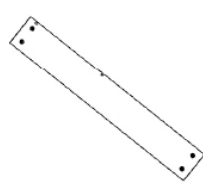
Пр. гориз. пластина 1шт



Пр. пластина 1шт



Верхняя панель 1шт



Нижняя панель 1шт



Панель букшелфа 1шт



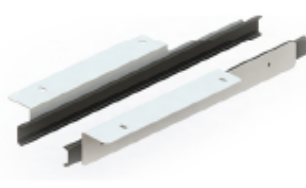
Ножки стола 2шт



Соед. опора стола 1шт



Металл. панель 1шт



Направляющие 2шт



Шестигранный стержень 1шт



Крючок для рюкзака 1шт



Ручка 1шт



Зажимной винт 2шт



Поддерживающий эл-т 4шт



фиксирующий стержень 2в1 - 15шт



4x12 саморез 10шт



4x25 саморез 10шт



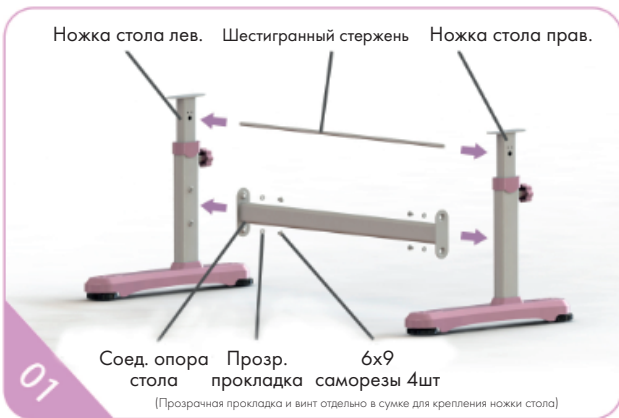
6x9 винт 5шт



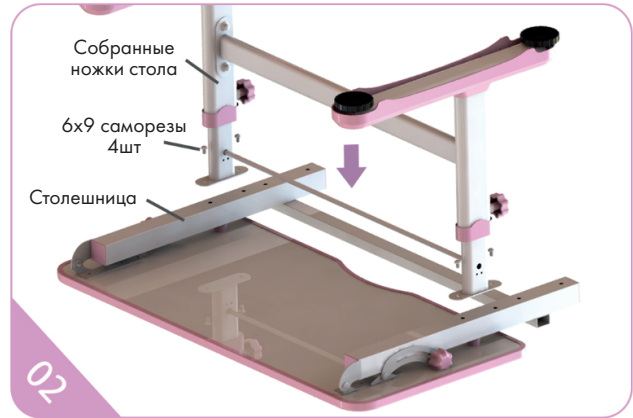
6x70 винт 5шт



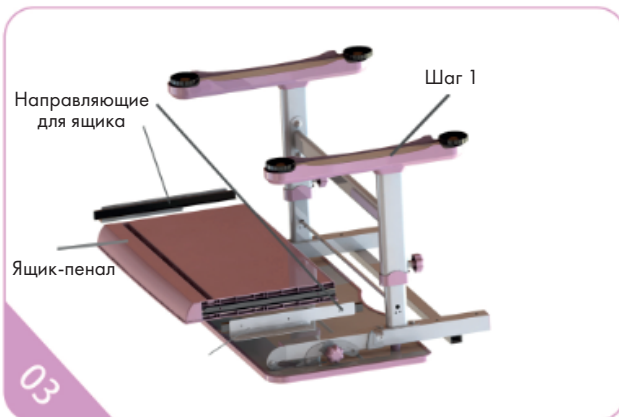
Эксцентриковый фикс. 15шт



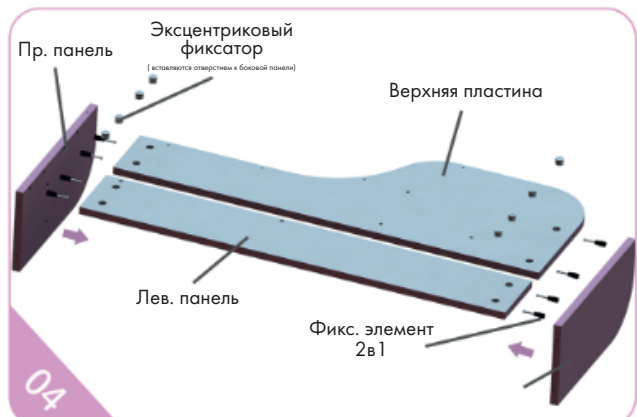
Из коробки, как показано на рисунке, достаньте ножки стола, шестигранный стержень, соед. опору стола, а также выньте прозрачную прокладку и винты из пакета для ножек стола и затяните с помощью ключа двойного назначения;



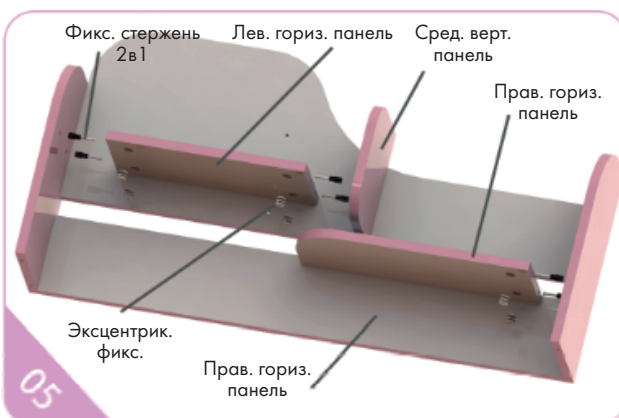
Чтобы не поцарапать изделие, подложите что-то на пол, например упак. пленку, затем возьмите столешницу в сборе, переверните ее, как показано на рисунке, и привинтите ножку стола, собранную на предыдущем шаге, и прикрутите ее .



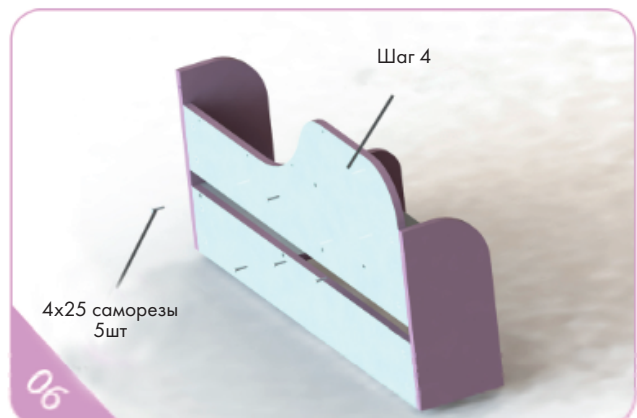
Выньте выдвижной ящик и направляющие, вставьте направляющие элементы с обеих сторон выдвижного ящика слева и справа, как показано на рисунке, и установите саморезы на сборных частях предыдущего шага слева и справа соответственно и вкрутите их с помощью ключа двойного назн.



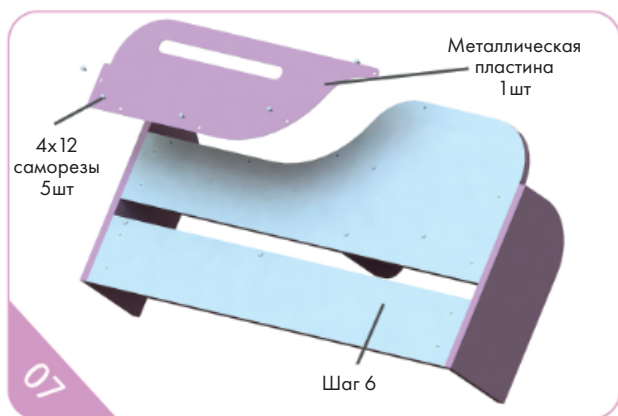
Выньте лев. и прав. боковые пластины, верх. и нижнюю зад. пластины, как показано на рисунке, выньте фикс. стержень 2 в 1 из комплекта принадлежностей и вставьте их в отверстия схемы левой и правой боковых пластин, а после закрепите верхнюю и нижнюю задние пластины, как показано на рисунке. Вставьте эксцентриковый фиксатор в большое отверстие верхней и нижней задних пластин и используйте ключ двойного назначения для завинчивания.



Выньте выдвижной ящик и направляющие, вставьте направляющие с обеих сторон выдвижного ящика слева и справа, как показано на рисунке, и установите саморезы на сборных частях предыдущего шага слева и справа соответственно и вкрутите их с помощью ключа двойного назн.



Переверните собранную часть парты с предыдущего шага как показано на рисунке, вставьте в отверстия саморезы 4x25, и закрутите их с помощью гаечного ключа двойного назначения;



Расположите металлическую заднюю панель, в соответствии с положением отверстий, закрутите саморезы с помощью ключа двойного назначения ;



Расположите металлическую заднюю панель, в соответствии с положением отверстий, закрутите саморезы с помощью ключа двойного назначения ;



Совместите букшелф с отверстиями основания стола, вставьте саморезы и закрутите их с помощью ключа двойного назн.



Поздравляем, осталось лишь подвесить крючок для рюкзака и сборка парты завершена.

Инструкция по сборке стула Anatomica Ergo Duos

Перед началом сборки аккуратно разложите все компл. на твердой поверхности, чтобы ничего не потерять. Проверьте наличие комплектующих и деталей и убедитесь, что все на месте. Если чего-то не хватает, то свяжитесь с продавцом. При необходимости сравните деталь из пошаговой инструкции с комплектующими из таблицы (Обратите внимание на названия комплектующих, они совпадают).

Комплектующие для стула



Сиденье 1 шт



Спинка
(лев. и прав.) 2шт



Ножки
(лев. и прав.) 2шт



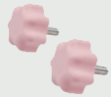
Соед. опора
1шт



Каркас 1шт



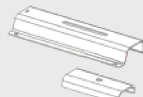
Подъемная
рама 1шт



Зажимной винт
2шт



Рукоятка
1шт



Крепление 2шт



6x10 винт
4шт



6x30 винт
2шт



6x14 винт
1шт



Ключ двойного
назн. 1шт



Прозрачная
накладка 1шт

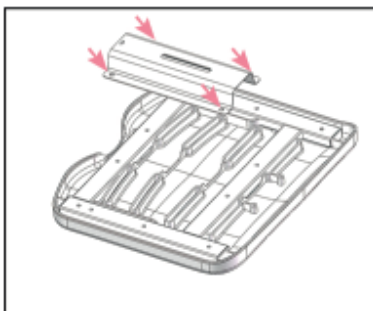


Деталь «А»



Деталь «Б»

Сборка стула



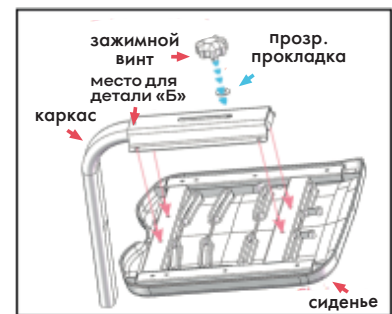
Шаг 1

Выкрутите винты (4 шт.) в местах, обозначенных красными стрелками. Отложите их в сторону, чтобы не потерять.



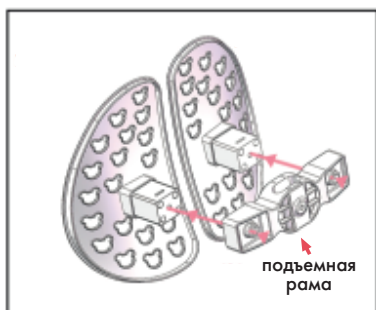
Шаг 2

Соедините крепление, каркас, как отмечено на рисунке красными стрелками.



Шаг 3

Прикрепите получившуюся конструкцию к сиденью стула при помощи винтов, извлеченных в шаге 1, предварительно поместив деталь «Б» в маленькое отверстие между каркасом и пластиной. Вкрутите зажимной винт, подложив прозрачную прокладку.



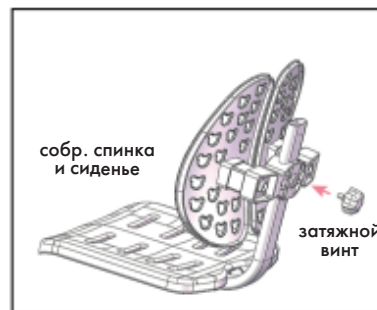
Шаг 4

С помощью двух винтов 6*30 прикрепите подъемную раму к крыльям спинки, как показано красными стрелками.



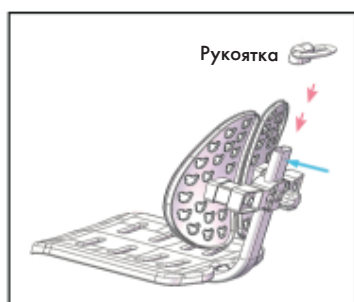
Шаг 5

Установите спинку стула на каркас по направлению красной стрелки. Вставьте деталь «А» между каркасом и спинкой.



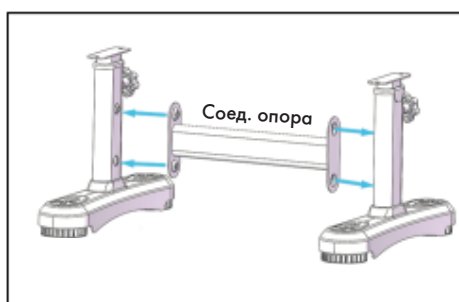
Шаг 6

Вставьте затяжной винт в отверстие как показано на рисунке. Затяните по часовой стрелке, чтобы закрепить спинку в нужном положении.



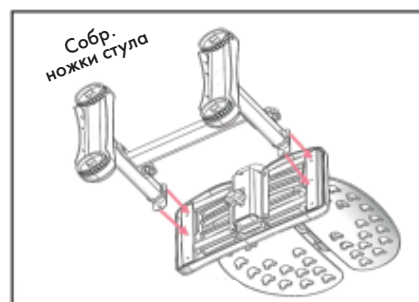
Шаг 7

Поместите ручку на каркас, опустите ее вниз по направлению красной стрелки до щелчка, чтобы отверстие для винта совпадало с отверстием на стуле. Зафиксируйте ручку при помощи винта 6*14 по напр. синей стрелки.



Шаг 8

В ножках уже вкручены шестигранные болты, их необходимо выкрутить и с помощью них закрепить соединительную опору.



Шаг 9

При помощи винтов 6*10 прикрепите ножки стула к сиденью, как показано красными стрелками.

Гарантийный лист

Наименование товара:	Комплект Anatomica Amadeo
Срок гарантии:	6 месяцев + 6 месяцев Save Plus (нужно активировать в течение 2 недель с момента покупки)

Условия гарантии:

1. Гарантия распространяется на все случаи обнаружения брака, а также дефектов производственного характера.
2. В течение гарантийного срока владелец имеет право на бесплатный ремонт по неисправностям, которые явились следствием производственных дефектов.
3. Для осуществления гарантийного обслуживания необходимо иметь документы, подтверждающие факт покупки, гарантийный лист и номер заказа.

Гарантийное обслуживание не производится, если:

- Изделие имеет следы механического повреждения
- Были нарушены условия эксплуатации, транспортировки или хранения
- Проводился ремонт лицами, не являющимися сотрудниками авторизованного сервисного центра
- Использовались не оригинальные комплектующие

Действующие условия гарантии написаны в актуальной версии инструкции на нашем сайте. Производители оставляют за собой право без предварительного уведомления покупателя вносить изменения в конструкцию, комплектацию или технологию изготовления изделий с целью улучшения их свойств.

Обращение в отдел рекламаций: ☎ +7 (495) 032-55-30 ✉ serv@qp-partu.ru ☎ +7 925 195-62-13 📩 Qp_partu_mebel_bot	Отдел продаж: ☎ 8 800 775 77 23 📩 Qp_partu_bot ☎ +7 (495) 125-25-50	Наш сайт: 🌐 qp-partu.ru
--	--	-----------------------------------



Расширенная гарантия должна быть активирована в течение двух недель с момента покупки.



Дата покупки: <small>Заполняется продавцом</small>	
Место покупки: <small>Заполняется продавцом</small>	